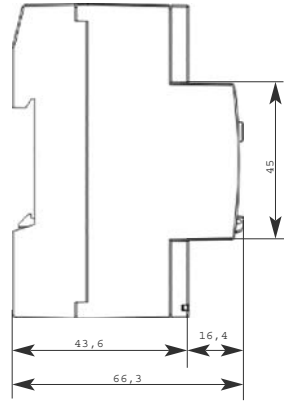
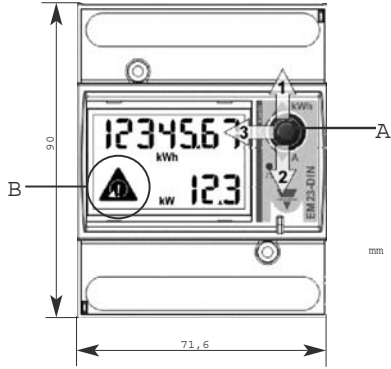


EM23DIN IM ML 140507 CODE 8020802



ENGLISH

■ **DESCRIPTION**

A- Joystick: move the joystick to direction 1 to display the kWh meter, to direction 2 to display the currents and to direction 3 to display the kvarh meter. The instrument will automatically go back to the kWh meter page, as default, after one minute.

B- Sequence phase alarm: shows if the phase sequence is wrong. The measurement is independent of the current flow direction.

"EEE" is displayed in case of "OVERFLOW".

■ **ELECTRICAL CONNECTIONS**

[1]- 3 phases, 4 wires, unbalanced/balanced load.

[2]- 3 phases, 3 wires, unbalanced/balanced load.

[3]- 2 phases, 3 wires, unbalanced/balanced load.

[4]- 1 phase, 2 wires

[5]- Open collector output (GND reference).

[6]- Open collector output (VDC reference).

The value of the load resistance (Rc) must make the close-contact current be lower than 100 mA; the VDC voltage must be lower than or equal to 30 V. VDC: (external) power supply voltage. Out: positive output contact (transistor type open collector).

GND: output contact connected to ground (transistor type open collector).

■ **SAFETY PRECAUTIONS**

Read carefully the instruction manual. If the instrument is used in a manner not specified by the producer, the protection provided by the instrument may be impaired. **Maintenance:** make sure that the connections are correctly carried out in order to avoid any malfunctioning or damage to the instrument. To keep the instrument clean, use a slightly damp cloth; do not use any abrasives or solvents. We recommend to disconnect the instrument before cleaning it.

■ **TECHNICAL SPECIFICATIONS**

Input specifications: System type: 3. Current: direct input, current range 10 (65) A. Voltage: 230V_{LN} / 420V_{LL}. **Accuracy (display):** (@25°C ±5°C, R.H. ≤60%, 48-62Hz) Ib: 10A, Imax: 65A; Un: from 184 to 276V_{LN} (from 318 to 480 V_{LL}). **Current:** from 0,004Ib to 0,2Ib: ±(0,5% RDG +3DGT); from 0,2Ib to Imax: ±(0,5% RDG +1DGT). Active power ±(1%RDG +2DGT). Reactive power ±(2%RDG +2DGT). Energies, Class 1 according to EN62053-21 and MID annex

SUOMI

■ **KUVAUS**

A- Ohjain (Joystick): käännä ohjainta suuntaan 1 kWh -mittarin, suuntaan 2 virrat ja suuntaan 3 kvarh -mittarin näyttääksesi. Laite palaa oletusarvona automaattisesti kWh -mittarin sivulle minuutin kuluttua.

B- Vaihejärjestyksen hälytys: näyttää väärän vaihejärjestyksen. Mittaus on virran suunnasta riippumaton.

"EEE" näytetään, jos laitteen mittauskapasiteetti on ylittynyt.

■ **JOHDOTUSKAAVIOT**

[1]- 3-vaihe, 4-johdin, epäsymm./symm. kuorma.

[2]- 3-vaihe, 3-johdin, epäsymm./symm. kuorma.

[3]- 2-vaihe, 3-johdin, epäsymm./symm. kuorma.

[4]- 1-vaihe, 2-johdin.

[5]- Avoin kollektorilähtö (maad. GND vert. pist.).

[6]- Avoin kollektorilähtö (tasaj. VDC vert. pist.). Kuormaresistanssin (Rc) arvon on oltava sellainen, että suljetun koskettimen virta on alle 100 mA; tasajännitteen VDC on oltava 30 V DC tai pienempi. VDC: (ulkoinen) syöttöjännite. Out: positiivinen lähtökosketin (avoin kollektori transistori).

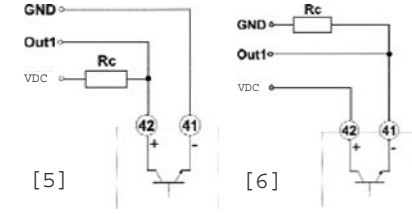
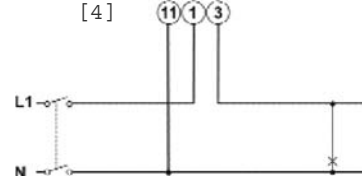
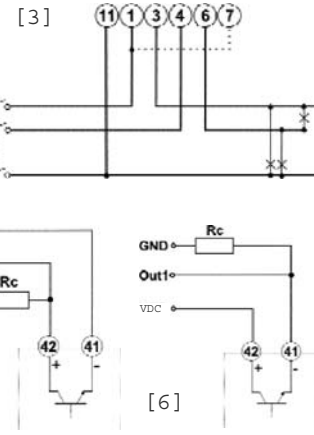
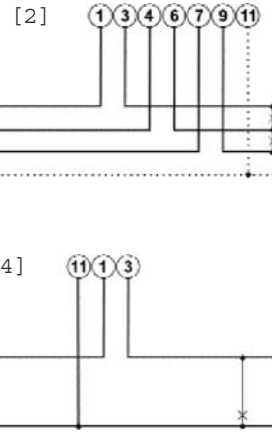
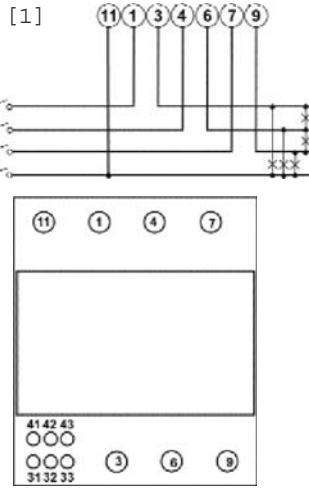
GND: lähtökosketin kytketty maahan (avoin kollektori transistori).

■ **TURVALLISUUSOHJEET**

Lue ohjekirja huolellisesti. Jos laitetta käytetään valmistajan ilmoittamien teknisten tietojen vastaisesti, sen suojaus voi heikentyä. **Huolto:** varmista, että kaikki kytkennät on tehty oikein virhetoimintojen ja laitteen vikaantumisen välttämiseksi. Käytä laitetta puhdistaussasi kostutettua pyyhettä; älä käytä hankaavia aineita tai luottimia. Katkaise laitteen syöttöjännite aina ennen puhdistusta.

■ **TEKNISET TIEDOT**

Tulo: Verkon tyyppi: 3. Virta: suora tulo, virta-alue 10 (65) A. Jännite 230V_{LN} / 420V_{LL}. **Tarkkuus** (näyttö): (@25°C ±5°C, suht. kost. ≤60%, 48-62Hz) Ib: 10A, Imaks.: 65A; Un: 184 ... 276V_{LN} (318 ... 480 V_{LL}). **Virta:** 0,004Ib ... 0,2Ib: ±(0,5% lukem.+3 num.); 0,2Ib ... Imax: ±(0,5% lukem. +1 num.). Päätöteho ±(1% lukem. +2 num.). Loisteho: ±(2% lukem. +2 num.). Energiat, Luokka 1 EN62053-21 ja MID -liitteen MI-003 luokka B mukaan, luokka 2 EN62053-23



ENGLISH

SUOMI

MI-003 Class B Class 2 according to EN62053-23. Ib: 10A, Imax: 65A; 0.1 lb: 1,0A, start-up current: 40mA.

Additional errors: influence quantities: according to EN62053-21, EN62053-23. **Temperature drift:** ≤200ppm/°C. **Sampling frequency:** 1600 samples/s at 50Hz, 1900 samples/s at 60Hz.

Display: 2 rows (1 x 7 DGT; 2 x 3 DGT). Type: LCD, h 9mm. Instantaneous variables: 3 DGT. Energies: 7 DGT. Overload status: EEE indications when the measured value exceeds the "continuous input overload" (max. measuring capacity). Max. and Min. indication: max. instantaneous variables: 999; energies: 999 999,9 or 9 999999. Min. instantaneous variables: 0; energies 0,0 or 0. **LED:** red LED (consumed energy), 100 pulses/kWh. Max frequency: 16Hz according to EN62052-11. **Measurements:** TRMS measurement method of distorted wave forms. Coupling type: direct. **Crest factor:** Ib 10A ≤4 (65A max. peak). **Current overload:** continuous: 65A at 50Hz. For 10ms: 1920A max at 50Hz. **Voltage overload:** continuous 1,2 Un. For 500ms 2 Un. **Input impedance:** 400V~L see "self-consumption": < 4VA. **Frequency:** from 45 to 65 Hz. **Joystick:** For the selection of the measuring pages. **Pulse output:** 1 output 100 pulses per kWh. Type: output connectable to the energy meter (kWh). Pulse duration: ≥100ms < 120msec (ON), ≥120ms (OFF), according to EN62052-31. Signal: VON 1.2 VDC/ max. 100 mA VOFF 30 VDC max. insulation: by means of optocouplers, 4000 VRMS outputs to measuring inputs, 4000 VRMS outputs to power supply. **Operating temperature:** from -25°C to +55°C (from 13°F to 131°F), (R.H. from 0 to 90% non condensing @ 40°C) according to EN62053-21 and EN62053-23. **Storage temperature:** from -30°C to +70°C (from 22°F to 140°F) (R.H. < 90% non-condensing @ 40°C) according to EN62053-21 and EN62053-23. **Installation category:** Cat. III (IEC60664, EN60664). **Insulation (for 1 minute):** 4000VRMS between measuring inputs and power supply 4000VRMS between power supply and RS485/digital outputs. **Dielectric strength:** 4000 VRMS for 1 minute. **Rejection:** CMRR 100 dB from 48 to 62 Hz. **EMC:** according to EN62052-11. Electrostatic discharges: 15kV air discharge; Immunity to irradiated test with current: 10V/m from 80 to 2000MHz; electromagnetic field test without any current: 30V/m from 80 to 2000MHz; Burst on current and voltage measuring input circuits: 4kV. Immunity to conducted disturbances: 10V/m from 150KHz to 80MHz. Surge on current and voltage measuring input circuits: 4kV. Radio frequency suppression according to CISPR 22. **Standard compliance:** safety IEC60664, IEC61010-1 EN60664, EN61010-1 EN62052-11. Metrology EN62053-21, EN62053-23. MID "annex MI-003". Pulse output: DIN43864, IEC62053-31. Approvals: CE. **Connections:** screw-type. Cable cross section area: Max. 16 mm² (measuring inputs); Min. 2.5 mm² (measuring inputs). Other inputs: 1.5 mm². Min./max. screw tightening gauge: 1.7 Nm / 3 Nm. **DIN Housing:** dimensions 71 x 90 x 64.5 mm. Material: nylon PA66; self-extinguishing: UL 94 V-0. DIN rail mounting. **Protection degree:** front: IP50. Connections: IP20. **Weight:** approx. 400 g (casing included). **Self power supply:** -20% +15% 48-62Hz. **Self consumption:** ≤20VA/1W.

■ MID CONFORMITY "ANNEX MI-003"

Accuracy: 0.9 Un ≤ U ≤ 1.1 Un; 0.98 fn ≤ f ≤ 1,02 fn; fn: 50 or 60Hz; cosφ: from 0.5 inductive to 0.8 capacitive. Model AV9, Class B; I st: 0,04A; I min: 0,5A; I tr: 1A; I max: 64A. **Operating temperature:** from -25°C to +55°C (from 13°F to 131°F) (R.H. from 0 to 90% non condensing at 40°C). **EMC conformity:** E2. **Mechanical conformity:** M2.

mukaan. Ib: 10A, Imaks. 65A; 0,1 lb: 1,0A, käynnistysvirta: 40mA.

Lisävirheet: häiriösuureet: EN62053-21, EN62053-23 mukaan. **Lämpötilaryömintä:** ≤ 200ppm/°C.

Näytteenottoaajuus: 1600 näytettä/s 50Hz, 1900 näytettä/s 60Hz.

Näyttö: 2 riviä (1 x 7 num.; 2 x 3 num.). Typpi: LCD, kork. 9 mm. Hetkellisuureet: 3 num.. Energiat: 7 num.

Ylikuormitustila: EEE -näyttö, kun mitattava arvo ylittää maksimi mittaustilapotentiaalin. Maks. ja min. -näyttö: Maks. hetkellisuureet: 999; energiat: 999 999,9 tai 9 999999.

Min. hetkellisuureet: 0; energiat 0,0 tai 0. **LED:** Punainen LED (energian kulutus), 100 pulssia/kWh. Maks. taajuus: 16Hz EN62052-11 mukaan. **Mittaukset:** TRMS -mittaus vääristyneille aaltomuodoille. Kytkenän tyyppi: suora.

Huippukerroin: Ib 10A ≤4 (65A maks. huippu).

Ylikuormitusvirta: jatkuva: 65A/50Hz. 10ms ajan: maks. 1920A/50Hz. **Ylikuormitusjännite:** jatkuva 1,2 Un. 500ms ajan 2 Un. **Tuloimpedanssi:** 400V~L katso kohta "Tehonkulutus"; < 4VA. **Taajuus:** 45 ... 65 Hz. **Ohjain (Joystick):** Mittaussivujen valintaan. **Pulssilähtö:** 1 lähtö 100 pulssia/kWh. Typpi: lähtö kytkettävissä energiamittariin (kWh). Pulssin kesto: ≥100ms < 120ms (ON), ≥120ms (OFF), EN62052-31 mukaan. Signaali: VON 1.2 VDC/ maks. 100 mA VOFF 30 VDC maks. Eristys: optoeristimillä, 4000 VRMS lähtöjen ja mittaustulosten välillä, 4000 VRMS lähtöjen ja syöttöjännitteen välillä. **Käyttölämpötila:** -25°C ... +55°C, (suht. kost. 0 ... 90% ei kondensoituvaa @ 40°C) EN62053-21 ja EN62053-23 mukaan.

Varastointilämpötila: -30°C ... +70°C (suht. kost. 0 ... 90% ei kondensoituvaa @ 40°C) EN62053-21 ja EN62053-23 mukaan. **Asennuskategoria:** Kat. III (IEC60664, EN60664). **Eristys (1 minuutin ajan):** 4000 VRMS mittaustulosten ja syöttöjännitteen välillä. 4000 VRMS syöttöjännitteen ja RS485/digitaalilähdön välillä. **Sähkölujuus:** 4000 VRMS 1 minuutin ajan. **Kohinan vaimennus:** CMRR 100 dB 48 ... 62 Hz. **EMC:** EN62052-11 mukaan. Sähköstaattiset purkaukset: 15kV ilmapurkaus; Immuneetti säteileville sähkömagn. kentille, testi virralla: 10V/m 80 ... 2000MHz; sähkömagn. kentän testi ilman virtaa: 30V/m 80 ... 2000MHz; Purkaus virran ja jännitteen mittaustulopiireissä: 4kV. Immuneetti johtuneille häiriöille: 10V/m 150KHz ... 80MHz. Purkaus virran ja jännitteen mittaustulopiireissä: 4kV. Radiotaajuiset häiriöt CISPR 22 mukaan. **Standardit:** turvallisuus IEC60664, IEC61010-1 EN60664, EN61010-1 EN62052-11. Mittaustekniikka EN62053-21, EN62053-23. MID "liite MI-003". Pulssilähtö: DIN43864, IEC62053-31. Hyväksynnät: CE. **Liittimet:** ruuviliittimet. Johtimien poikkipinta-ala: Maks. 16 mm² (mittaustulot); Min. 2,5 mm² (mittaustulot). Muut tulot: 1,5 mm². Ruuvien min./maks. kiristysmomentti: 1,7 Nm / 3 Nm. **DIN-kotelo:** Mitat 71 x 90 x 64.5 mm. Materiaali: Nylon PA66; itsestään sammuva: UL 94 V-0. Asennus DIN-kiskoon. **Suojausluokka:** edestä: IP50. Ruuviliittimet: IP20. **Paino:** noin 400 g (pakkauksineen). **Sisäinen jännitelähde:** -20% +15% 48-62Hz. **Tehonkulutus:** ≤ 20VA/1W.

Varastointilämpötila: -30°C ... +70°C (suht. kost. 0 ... 90% ei kondensoituvaa @ 40°C) EN62053-21 ja EN62053-23 mukaan. **Asennuskategoria:** Kat. III (IEC60664, EN60664).

Eristys (1 minuutin ajan): 4000 VRMS mittaustulosten ja syöttöjännitteen välillä. 4000 VRMS syöttöjännitteen ja RS485/digitaalilähdön välillä. **Sähkölujuus:** 4000 VRMS 1 minuutin ajan. **Kohinan vaimennus:** CMRR 100 dB 48 ... 62 Hz. **EMC:** EN62052-11 mukaan. Sähköstaattiset purkaukset: 15kV ilmapurkaus; Immuneetti säteileville sähkömagn. kentille, testi virralla: 10V/m 80 ... 2000MHz; sähkömagn. kentän testi ilman virtaa: 30V/m 80 ... 2000MHz; Purkaus virran ja jännitteen mittaustulopiireissä: 4kV. Immuneetti johtuneille häiriöille: 10V/m 150KHz ... 80MHz. Purkaus virran ja jännitteen mittaustulopiireissä: 4kV. Radiotaajuiset häiriöt CISPR 22 mukaan. **Standardit:** turvallisuus IEC60664, IEC61010-1 EN60664, EN61010-1 EN62052-11. Mittaustekniikka EN62053-21, EN62053-23. MID "liite MI-003". Pulssilähtö: DIN43864, IEC62053-31. Hyväksynnät: CE. **Liittimet:** ruuviliittimet. Johtimien poikkipinta-ala: Maks. 16 mm² (mittaustulot); Min. 2,5 mm² (mittaustulot). Muut tulot: 1,5 mm². Ruuvien min./maks. kiristysmomentti: 1,7 Nm / 3 Nm. **DIN-kotelo:** Mitat 71 x 90 x 64.5 mm. Materiaali: Nylon PA66; itsestään sammuva: UL 94 V-0. Asennus DIN-kiskoon. **Suojausluokka:** edestä: IP50. Ruuviliittimet: IP20. **Paino:** noin 400 g (pakkauksineen). **Sisäinen jännitelähde:** -20% +15% 48-62Hz. **Tehonkulutus:** ≤ 20VA/1W.

Varastointilämpötila: -30°C ... +70°C (suht. kost. 0 ... 90% ei kondensoituvaa @ 40°C) EN62053-21 ja EN62053-23 mukaan. **Asennuskategoria:** Kat. III (IEC60664, EN60664). **Eristys (1 minuutin ajan):** 4000 VRMS mittaustulosten ja syöttöjännitteen välillä. 4000 VRMS syöttöjännitteen ja RS485/digitaalilähdön välillä. **Sähkölujuus:** 4000 VRMS 1 minuutin ajan. **Kohinan vaimennus:** CMRR 100 dB 48 ... 62 Hz. **EMC:** EN62052-11 mukaan. Sähköstaattiset purkaukset: 15kV ilmapurkaus; Immuneetti säteileville sähkömagn. kentille, testi virralla: 10V/m 80 ... 2000MHz; sähkömagn. kentän testi ilman virtaa: 30V/m 80 ... 2000MHz; Purkaus virran ja jännitteen mittaustulopiireissä: 4kV. Immuneetti johtuneille häiriöille: 10V/m 150KHz ... 80MHz. Purkaus virran ja jännitteen mittaustulopiireissä: 4kV. Radiotaajuiset häiriöt CISPR 22 mukaan. **Standardit:** turvallisuus IEC60664, IEC61010-1 EN60664, EN61010-1 EN62052-11. Mittaustekniikka EN62053-21, EN62053-23. MID "liite MI-003". Pulssilähtö: DIN43864, IEC62053-31. Hyväksynnät: CE. **Liittimet:** ruuviliittimet. Johtimien poikkipinta-ala: Maks. 16 mm² (mittaustulot); Min. 2,5 mm² (mittaustulot). Muut tulot: 1,5 mm². Ruuvien min./maks. kiristysmomentti: 1,7 Nm / 3 Nm. **DIN-kotelo:** Mitat 71 x 90 x 64.5 mm. Materiaali: Nylon PA66; itsestään sammuva: UL 94 V-0. Asennus DIN-kiskoon. **Suojausluokka:** edestä: IP50. Ruuviliittimet: IP20. **Paino:** noin 400 g (pakkauksineen). **Sisäinen jännitelähde:** -20% +15% 48-62Hz. **Tehonkulutus:** ≤ 20VA/1W.

Varastointilämpötila: -30°C ... +70°C (suht. kost. 0 ... 90% ei kondensoituvaa @ 40°C) EN62053-21 ja EN62053-23 mukaan. **Asennuskategoria:** Kat. III (IEC60664, EN60664). **Eristys (1 minuutin ajan):** 4000 VRMS mittaustulosten ja syöttöjännitteen välillä. 4000 VRMS syöttöjännitteen ja RS485/digitaalilähdön välillä. **Sähkölujuus:** 4000 VRMS 1 minuutin ajan. **Kohinan vaimennus:** CMRR 100 dB 48 ... 62 Hz. **EMC:** EN62052-11 mukaan. Sähköstaattiset purkaukset: 15kV ilmapurkaus; Immuneetti säteileville sähkömagn. kentille, testi virralla: 10V/m 80 ... 2000MHz; sähkömagn. kentän testi ilman virtaa: 30V/m 80 ... 2000MHz; Purkaus virran ja jännitteen mittaustulopiireissä: 4kV. Immuneetti johtuneille häiriöille: 10V/m 150KHz ... 80MHz. Purkaus virran ja jännitteen mittaustulopiireissä: 4kV. Radiotaajuiset häiriöt CISPR 22 mukaan. **Standardit:** turvallisuus IEC60664, IEC61010-1 EN60664, EN61010-1 EN62052-11. Mittaustekniikka EN62053-21, EN62053-23. MID "liite MI-003". Pulssilähtö: DIN43864, IEC62053-31. Hyväksynnät: CE. **Liittimet:** ruuviliittimet. Johtimien poikkipinta-ala: Maks. 16 mm² (mittaustulot); Min. 2,5 mm² (mittaustulot). Muut tulot: 1,5 mm². Ruuvien min./maks. kiristysmomentti: 1,7 Nm / 3 Nm. **DIN-kotelo:** Mitat 71 x 90 x 64.5 mm. Materiaali: Nylon PA66; itsestään sammuva: UL 94 V-0. Asennus DIN-kiskoon. **Suojausluokka:** edestä: IP50. Ruuviliittimet: IP20. **Paino:** noin 400 g (pakkauksineen). **Sisäinen jännitelähde:** -20% +15% 48-62Hz. **Tehonkulutus:** ≤ 20VA/1W.

■ YHDENMUK. "MID -DIREKT. LIITT. MI-003 KANSSA"

Tarkkuus: 0,9 Un ≤ U ≤ 1,1 Un; 0,98 fn ≤ f ≤ 1,02 fn; fn: 50 ... 60Hz; cosφ: 0,5 induktiivisesta 0,8 kapasitiiviseen. Malli AV9, luokka B; I st: 0,04A; I min: 0,5A; I tr: 1A; I maks.: 64A. **Käyttölämpötila:** -25°C ... +55°C (suht. kost. 0 ... 90% ei kondensoituvaa 40°C). **EMC -yhdenmukaisuus:** E2. **Mekaaninen yhdenmukaisuus:** M2.